

L **E** series

MONO CILINDRO DONNA
LBE04YJ



MONO CILINDRO DONNA

LBE04YJ



4 GRUPPI GUIDAFILI
Guidafili a comando elettronico

GRUPPO ALZA BORDO
A sistema pneumatico

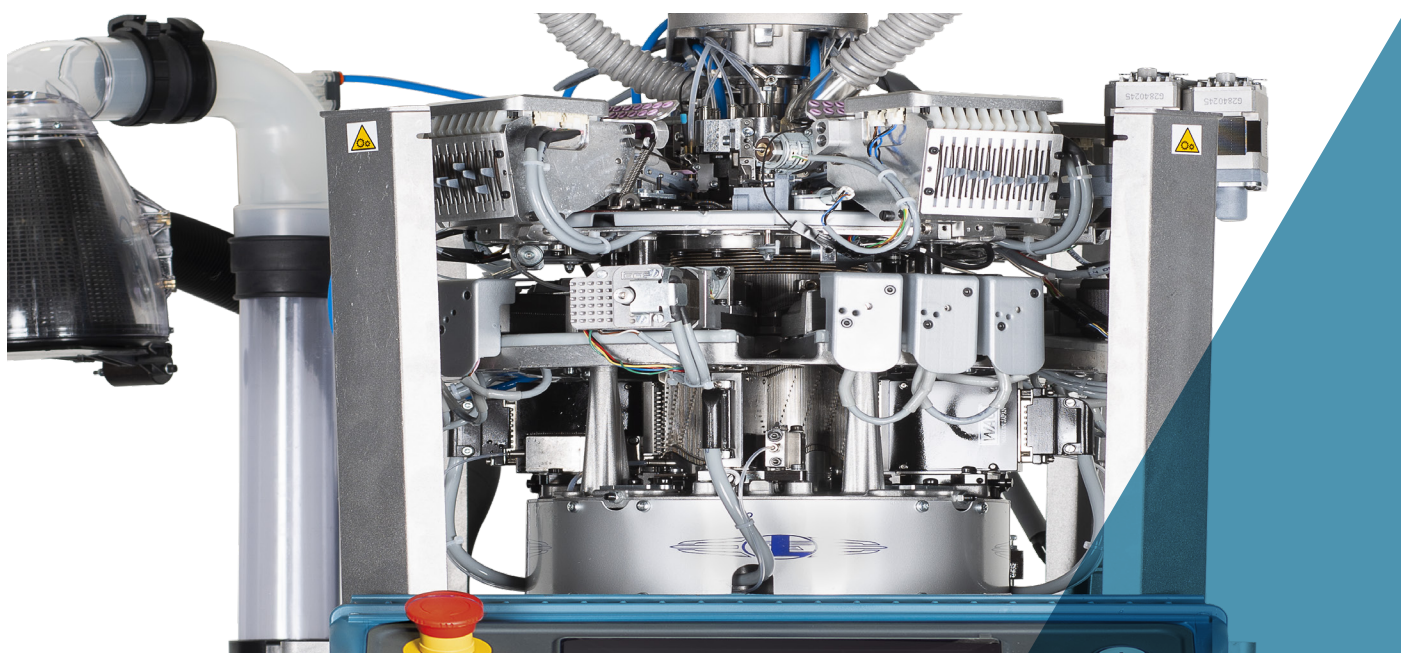
4 GRUPPI FORMAZIONE MAGLIA
Gruppi ad estrazione elettronica con comando motorizzato quote

4 DISPOSITIVI DI SELEZIONE
Sistema a selezione elettronica

NUOVA ELETTRONICA
display 9" ad alta risoluzione touch screen, nuova interfaccia user friendly. Connessioni Ethernet, WiFi, NFC, è presente anche il Bluetooth per eventuali sviluppi futuri

lanati

LE series



I dati che precedono sono indicativi e non vincolanti.

MONO CILINDRO DONNA

LBE04YJ

Macchina mono cilindro con comandi prevalentemente elettrici a 4 cadute per la produzione di calze e calzemaglia con 1 sistema elettronico di selezione ago-ago su ogni caduta (4 totali) per la produzione di collant con disegno jacquard, bague e bikini. Dispositivo meccanico per la lavorazione in modalità tramato su ogni singola caduta. Camme formazione maglia comandate da motori passo-passo per eseguire allargamenti e restringimenti di maglia graduati e parziali in ogni zona della calza. Movimento di estrazione delle camme formazione maglia eseguito attraverso motori passo-passo per eseguire collant e gambaletti con 2 colori per ogni rango, jacquard in rilievo (cut boss). Camme alza ago comandate da motori passo-passo. Guidafile comandati elettricamente con possibilità di posizioni vanisé a diverse altezze e con un guidafile motorizzato per movimenti angolari. Bordo con uncino singolo e doppio. Dispositivo elettronico per il mantenimento della taglia ad ogni temperatura.

- Macchina mono cilindro a 4 alimentazioni
- Un gruppo di selezione elettronica per ogni alimentazione
- Movimento quote delle 4 camme formazione maglia con comando motorizzato
- Movimento di estrazione delle 4 camme formazione maglia con comando motorizzato
- Coperchio platine motorizzato con 2 motori
- Quantità totale dei guidafile 30
- Gruppo bocchetta a 6 pinze

DIMENSIONI MACCHINA



Base: 60 cm + porta rocche cm 145
Profondità: 60 cm + porta rocche cm 145
Altezza: 136 cm + porta rocche cm 265

PESO MACCHINA



Macchina: ca. 230 Kg
Porta rocche: ca. 70 Kg

CERTIFICAZIONE



Green
Label

MONO CILINDRO DONNA

LBE04YJ

CARATTERISTICHE TECNICHE

MODELLO	CILINDRI Ø	FINEZZA	SPESSORE AGO
LBE04YJ (paletta ago mm. 7)	4"	32	0.34 mm

I dati che precedono sono indicativi e non vincolanti.

EQUIPAGGIAMENTO DI BASE

- Impalcatura a 40 rocche;
- Campana espulsione calza;
- Filtro per raccolta ritagli del filo;
- Valvola parzializzatrice comandata con motore passo passo;
- Antitwist con tubo rotante o fisso;
- 4 gruppi mobili formazione maglia movimento quote motorizzate;
- Gruppo bocchetta a 6 pinze (tipo a lamine, gancio e tagliapinza);
- 8 sensori per controllo filo;
- Primo guidafile vanisé radiale motorizzato per ogni alimentazione;
- Apriago supplementare per esecuzione rete traforata;
- Dispositivo meccanico per elastomeri tramati per ogni alimentazione;

SISTEMI OPZIONALI

- Dream o dream one per distendere la calza nell'espulsione
- Ventola di aspirazione da 2,2 Kw
- Licenza software Nautilus
- Dispositivo alimentatore filo GRYF, numero massimo 12
- Dispositivo alimentatore medicale o elastomero nudo PLUS Dinema, numero massimo 4
- Sensori per controllo filo: fino a un massimo totale di 24
- Gruppo alzabordo a sistema motorizzato
- Kit dispositivo per esecuzione riga immagliata
- UPS - gruppo di continuità

FILATI UTILIZZABILI

La macchina è atta all'utilizzo dei seguenti tipi di filato

- Nylon;
- Filanca;
- Elastomeri (nudi, singola o doppia copertura);
- Stretch, (per articoli "trasparenti")

TIPOLOGIE DI MAGLIE OTTENIBILI

La macchina «standard» ha la possibilità di eseguire le seguenti tipologie di maglia

- Maglia liscia;
- Reti fisse 1:1, 3:1, 5:1, 7:1, 1:3, reti micromech e diagonali;
- Varie selezioni per fasce verticali per taglio;
- Disegni vari su base di 1:1, 2:2, ecc. (cut boss), Bikini, tallone disegnato, pushup, ecc;
- Supp-hose su 2 o 4 alimentazioni;
- Vanisé in maglia liscia su 2 o 4 alimentazioni;

NUMERO COLORI OTTENIBILI

Numero colori ottenibili	<ul style="list-style-type: none"> - Alimentazioni in lavoro 1-2-3-4: un colore per rango - Alimentazioni in lavoro 1-3- o 2-4: due colori per rango - Alimentazioni in lavoro 4-1: su 4 tre colori per rango, su 1 un colore per rango - Alimentazione in lavoro solo 4: quattro colori per rango
--------------------------	--

PRESTAZIONI

	CILINDRI Ø 4"
FINEZZA	32
TIPOLOGIA LAVORAZIONE	550 rpm in disegno e con triangoli maglia 55°
	600 rpm in maglia liscia, senza disegno e con triangoli maglia 55°
	700 rpm in maglia liscia, senza disegno e con triangoli maglia 48°
VELOCITÀ MASSIMA	800 RPM

I dati che precedono sono indicativi e non vincolanti.

AVVERTENZA:

Tutti i valori prescritti, possono richiedere adeguate modifiche di velocità in base alle inclinazioni usate dei triangoli maglia, alle diverse parti meccaniche usate e nei diversi filati usati nell'esecuzione del prodotto. N.B. I dati tecnici contenuti non sono impegnativi e sono variabili a discrezione della Lonati S.p.A

PRESTAZIONI AMMESSE

TABELLA PER L'ASSOCIAZIONE DELLA MASSIMA VELOCITÀ AMMESSA NELLE ZONE IN MAGLIA LISCIA RELATIVA ALL' INCLINAZIONE DELLE CAMME FORMAZIONE MAGLIA	
Angolo Inclinazione delle Camme Formazione Maglia	Max Velocità ammessa nelle zone in Maglia Liscia
40°	800
48°	700
55°	600

NUMERO DI COLORI OTTENIBILI SU OGNI RANGO DI MAGLIA IN BASE AL NUMERO DI CADUTE IN LAVORO	
Alimentaz. in Lavoro	Q.tà di Colori Ottenibili
1° - 2° - 3° - 4°	1 x rango
1° - 3° o 2° - 4°	2 x rango
4° - 1°	Alim.4° (n° 3) Alim.1° (n°1)
4°	4 x rango

CILINDRI DISPONIBILI	
GG75-0,34	300 - 320 - 336 - 352 - 368 - 384 - 386 - 398 - 400 - 402 - 432
GG70-0,41	288 - 320 - 336 - 352
GG54-0,50	176 - 208 - 240 - 256 - 288 - 320

I dati che precedono sono indicativi e non vincolanti.

AVVERTENZA:

Tutti i valori prescritti, per la massime velocità meccaniche ammesse, possono richiedere un'adeguata riduzione (da stabilire in base a specifiche prove funzionali sulla macchina) nei casi in cui sulla macchina stessa vengano utilizzati particolari tipi di filato e/o vengano eseguiti con particolari tipologie di maglia.

Lonati raccomanda aghi

GROZ-BECKERT®

MONO CILINDRO DONNA

LBE04YJ

RUMOROSITÀ

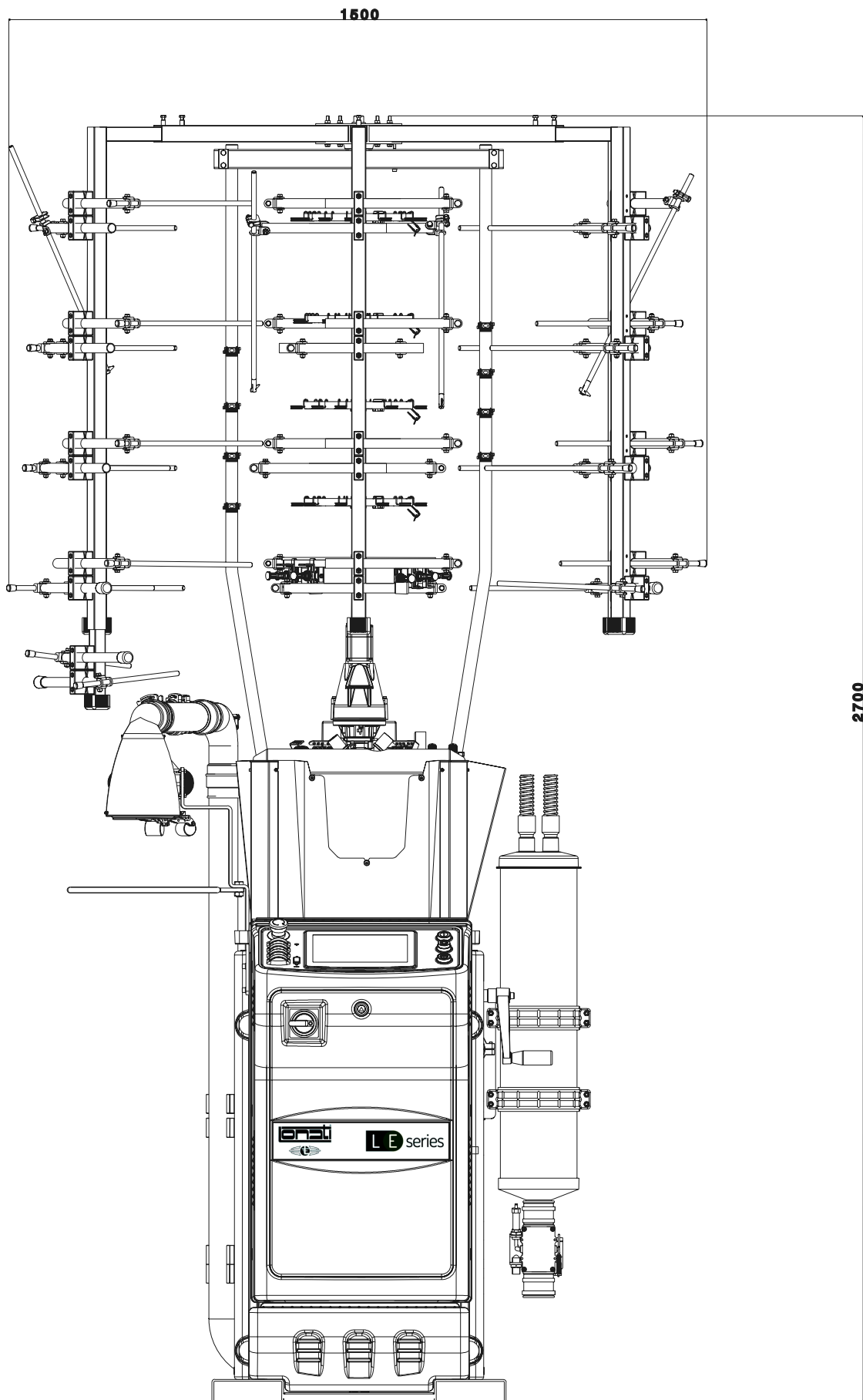
Livello medio di rumore emesso dalla macchina, comprensivo di aspirazione LeqA = 74dBA

LUBRIFICANTI

Consumo medio per 500/600 dozzine: 1000 grammi - Lonati consiglia: Fuchs Trax 14C - Kluber Tex Sintheso M32 - Esso Eil 0287

GRASSO

Lonati consiglia per guarnizioni, cuscinetti, ecc.: Damping grease Nyogel 774F

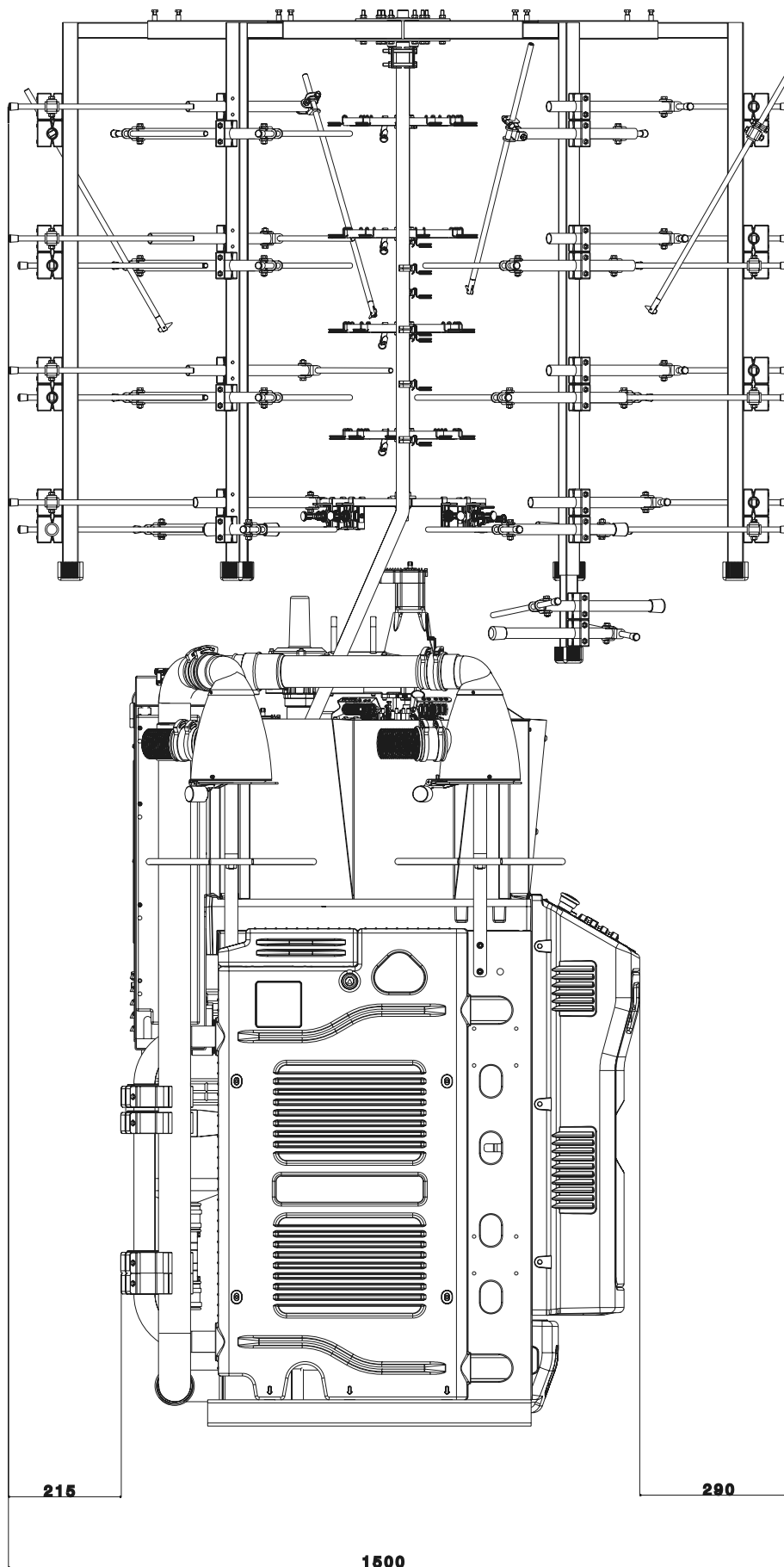


VISTA FRONTALE

Ingombri macchina con impalcatura a 40 rocche

AVVERTENZA:

Le immagini possono illustrare anche accessori ed equipaggiamenti a richiesta che non fanno parte della dotazione di serie



VISTA LATERALE

Ingombri macchina con impalcatura a 40 rocche

AVVERTENZA:

Le immagini possono illustrare anche accessori ed equipaggiamenti a richiesta che non fanno parte della dotazione di serie





LONATI SPA
Via Francesco Lonati, 3 | 25124 Brescia (Italy)
Tel. +39 03023901 | Fax +39 030 2310024
C.F.: 01469680175 | P.iva: 02096730961
info@lonati.com - www.lonati.com